

BAXI

MODULO

Накопительный бойлер на 80 литров для
подсоединения к котлам серии
LUNA 1.310 Fi MV

*Руководство по установке
и эксплуатации*

CE



Компания **BAXI S.p.A.** - один из европейских лидеров по производству отопительных и водонагревательных систем для домашнего пользования (настенных газовых котлов, напольных котлов, электрических водонагревателей). Компания имеет сертификат CSQ, удостоверяющий соответствие нормам UNI EN ISO 9001. Стандарты, предусмотренные в нормах UNI EN ISO 9001, охватывают все этапы организации производства. Сертификат UNI EN ISO 9001 гарантирует Вам следующее. Система контроля качества, применяемая на заводе BAXI S.p.A. в городе Bassano del Grappa (Бассано дель Граппа), где изготовлен ваш котел, отвечает самым строгим мировым стандартам.



Уважаемый покупатель!

Мы убеждены, что приобретенное Вами изделие будет соответствовать всем Вашим требованиям. Приобретение одного из изделий **BAXI** отвечает вашим ожиданиям: хорошая работа, простота и легкость пользования.

Сохраните это руководство, и пользуйтесь им в случае возникновения какой-либо проблемы. В данном руководстве Вы найдете полезные сведения, которые помогут Вам правильно и эффективно использовать Ваше изделие.

Элементы упаковки (пластиковые пакеты, полистирол и т.д.) необходимо беречь от детей, т.к. они представляют собой потенциальный источник опасности.

Хотя это руководство мы готовили с большой тщательностью, в нем могут быть некоторые неточности. Если Вы их заметите, просим Вас сообщить о них, чтобы в будущем мы могли бы исправить данные неточности.

Содержание

	стр.
1. Упаковка и транспортировка.....	3
2. Присоединение бойлера Modulo к настенному котлу Luna 1.310 MV	3
3. Габаритные размеры.....	8
4. Установка котла (шаблон для крепления котла к стене) (*).....	8
5. Присоединение датчика бойлера.....	10
6. Стравливание воздуха.....	11
7. Регулировочные и предохранительные устройства (*).....	11
8. Слив воды из бойлера.....	11
9. Расширительный бак контура ГВС (поставляется отдельно).....	12
10. Чистка змеевика бойлера.....	13
11. Функциональные схемы (*).....	14
12. Технические характеристики (*).....	15

(*) данные разделы имеются также в руководстве к котлу



Руководство по установке и эксплуатации

Данное руководство включает в себя инструкцию к настенным котлам **Luna 1.310 Fi-MV** и заменяет инструкцию, поставляемую в комплекте с бойлером **Modulo**.

Введение

Modulo – это накопительный бойлер на 80 литров из нержавеющей стали AISI 316 L, благодаря которому возможно преобразовать настенный одноконтурный котел в напольный двухконтурный котел.

Настоящее руководство предназначается для квалифицированных технических специалистов и содержит всю необходимую информацию по установке устройства.

Инструкции по включению и использованию котла изложены в руководстве к котлу.

1. Упаковка и транспортировка

Данные бойлеры поставляются на деревянных паллетах в упаковке из прочного картона. Транспортировка и перемещение устройств должны осуществляться в соответствии с оригинальной упаковкой, на паллете.

ВНИМАНИЕ:

- Данное устройство предназначена для подсоединения к одноконтурному отопительному котлу (**Luna 1.310 Fi-MV**). До установки убедитесь, что модель котла выбрана верно.
- Нижняя часть устройства прикреплена к деревянной паллете винтом. Для того чтобы отвинтить винт, удалите картонную упаковку и снимите переднюю панель.
- Части упаковки (пластиковые пакеты, полистирол и т.д.) должны храниться в недоступных для детей местах, т.к. упаковка может быть потенциально опасна.

2. Присоединение бойлера Modulo к настенному котлу Luna 1.310 Fi-MV

До установки необходимо выполнить присоединение бойлера Modulo к настенному котлу

2.1 Элементы для присоединения, имеющиеся в комплекте к бойлеру Modulo

- блок для присоединения труб + 2 гайки M6
- 6 саморезов (для фиксации присоединительного комплекта для труб)
- 4 герметичные прокладки Ø 3/4" + 1 герметичная прокладка Ø 1/2
- боковые панели котла
- перемычка для боковых панелей + 4 самореза
- 4 втулки + 4 самореза (для фиксации боковых панелей)
- присоединительная трубка на подаче змеевика
- присоединительная трубка на возврате змеевика
- 4 герметичные прокладки Ø 3/4"

2.2 Комплект для присоединения бойлера Modulo к котлу Luna 1.310 Fi-MV (заказывается отдельно), его код - KSL714086210

- крепежная пластина для котла Luna 1.310 Fi-MV
- 8 саморезов (для фиксации крепежной пластины)
- датчик NTC для бойлера

Для присоединения бойлера Modulo к котлу Luna 1.310 Fi-MV выполните следующие операции, руководствуясь также рисунком 1.

- Снимите упаковку с настенного котла и положите котел на боковую поверхность;
- Зафиксируйте крепежную пластину в задней части котла при помощи четырех саморезов;



- Снимите блок для присоединения труб, расположенный в верхней части бойлера Modulo, предварительно отвинтив две гайки М6;
- Зафиксируйте 5 присоединительных труб в соответствующих точках на котле; используйте герметичные прокладки, входящие в комплект поставки (предварительно удостоверьтесь, что заглушка Ø 3/4" удалена с подачи змеевика);
- Зафиксируйте блок для присоединения труб на задней части котла при помощи саморезов, входящих в комплект поставки;
- Поднимите котел с установленным на нем блоком для присоединения труб и поставьте котел на бойлер Modulo, следя за тем, чтобы оба устройства стояли ровно. Два винта М6 должны быть закреплены в соответствующие отверстия на перемычке блока для присоединения труб;
- Зафиксируйте бойлер Modulo с котлом; для фиксации спереди используйте крепежную панель, для фиксации сзади – две гайки М6;
- Установите две трубки для присоединения к контуру бойлера; для этого используйте соответствующие прокладки, поставляемые в комплекте;
- Завинтите 4 крепежные втулки боковых панелей.

Боковые панели должны быть установлены по завершении присоединения бойлера к котлу.

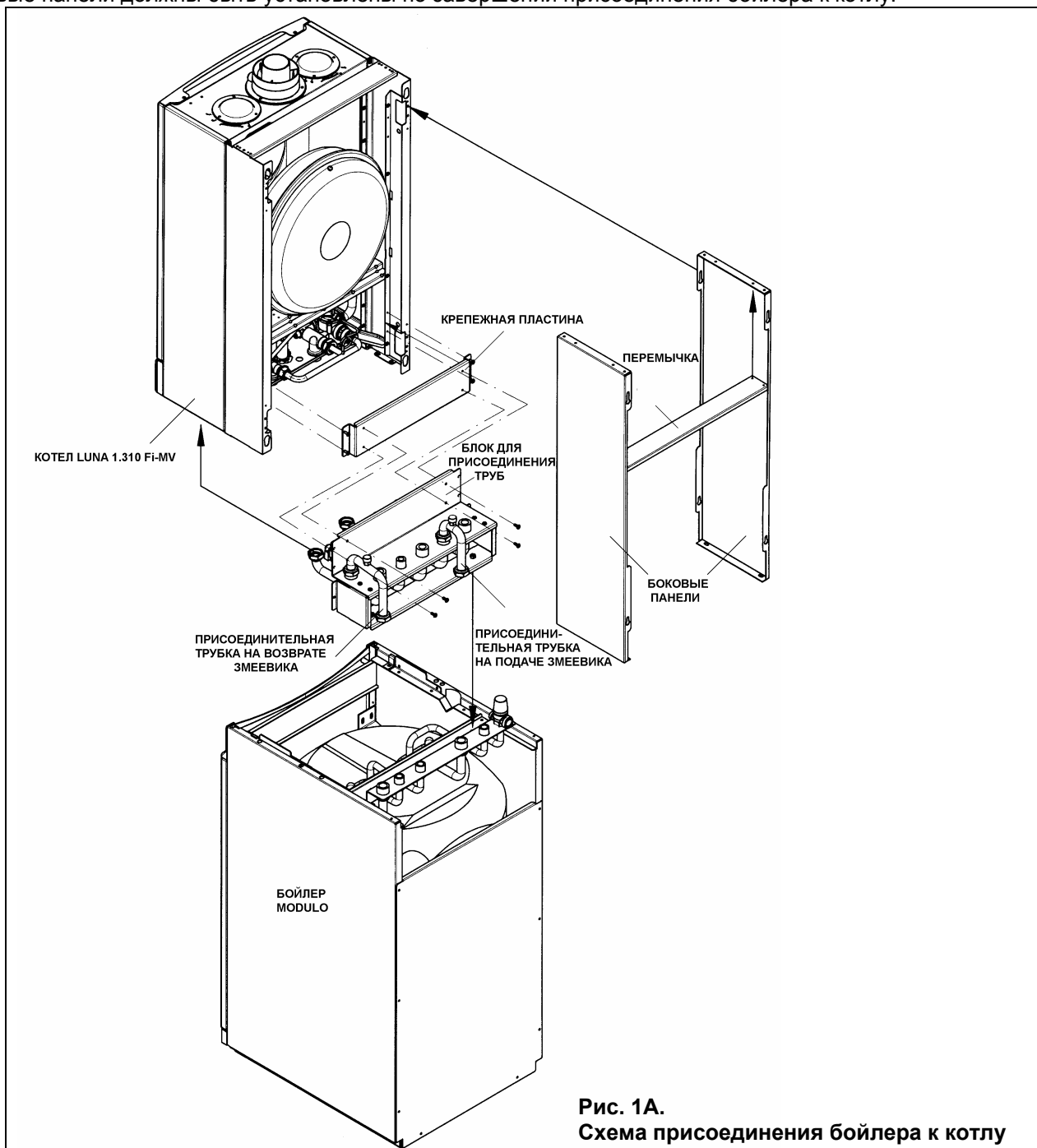
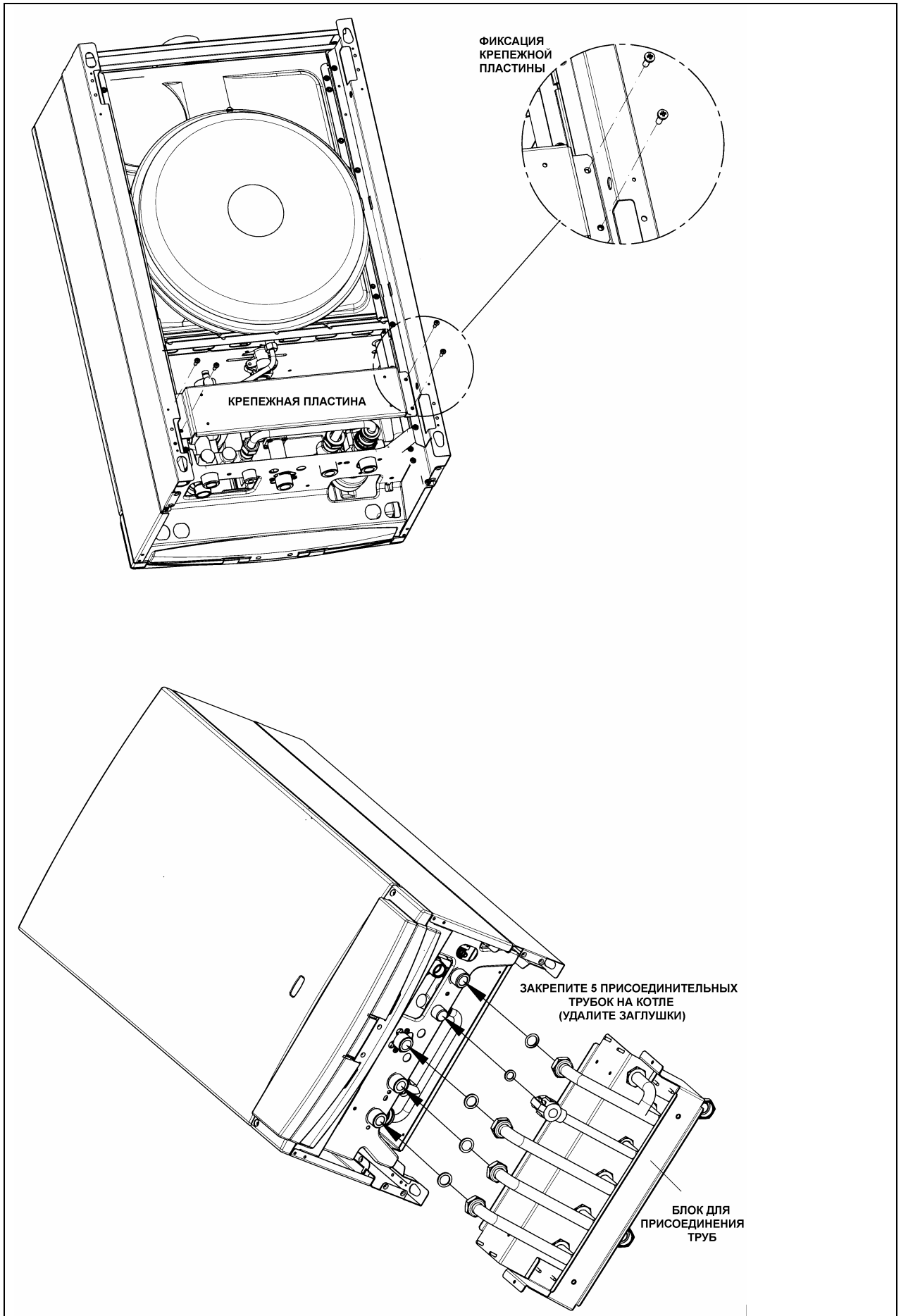
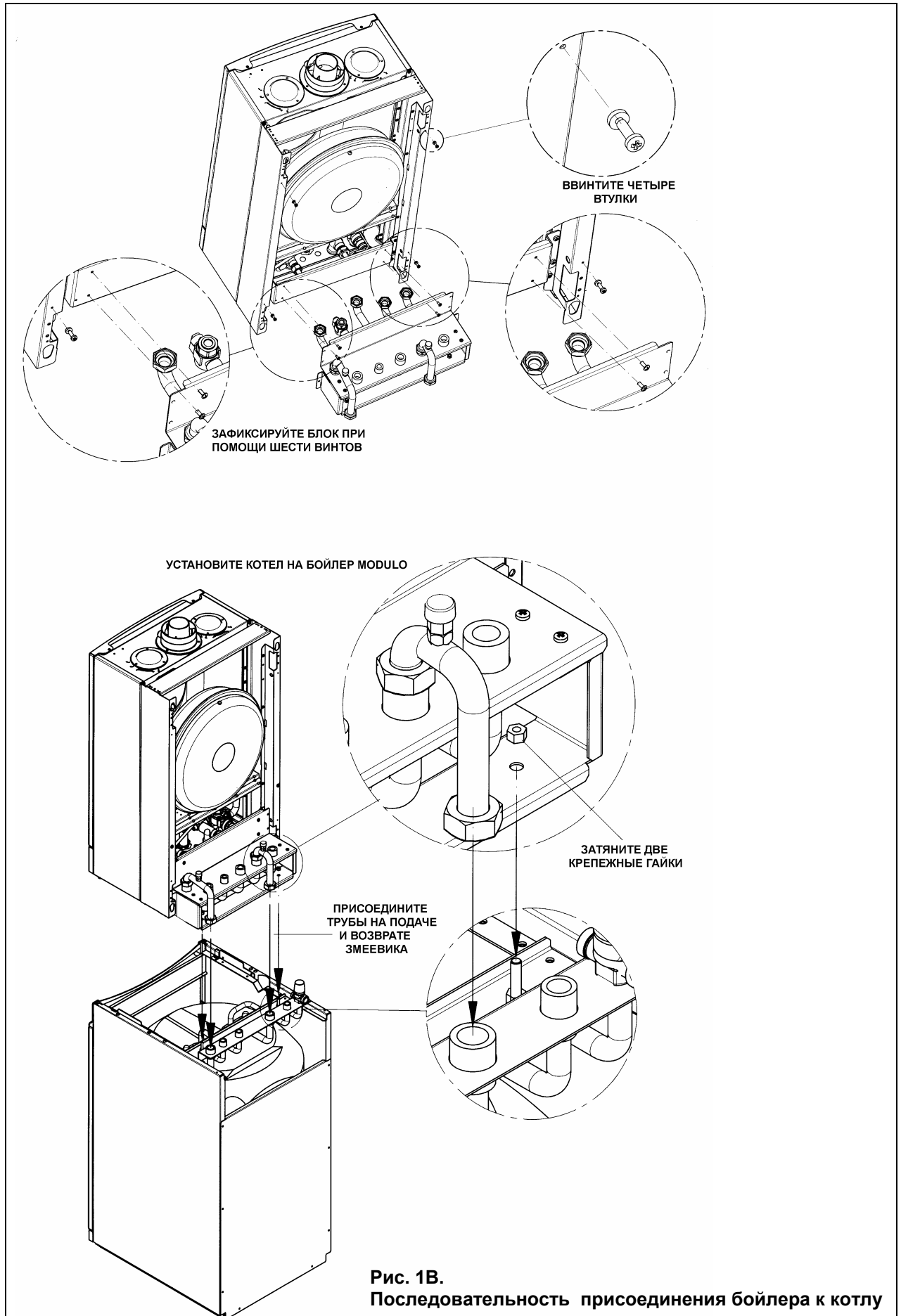
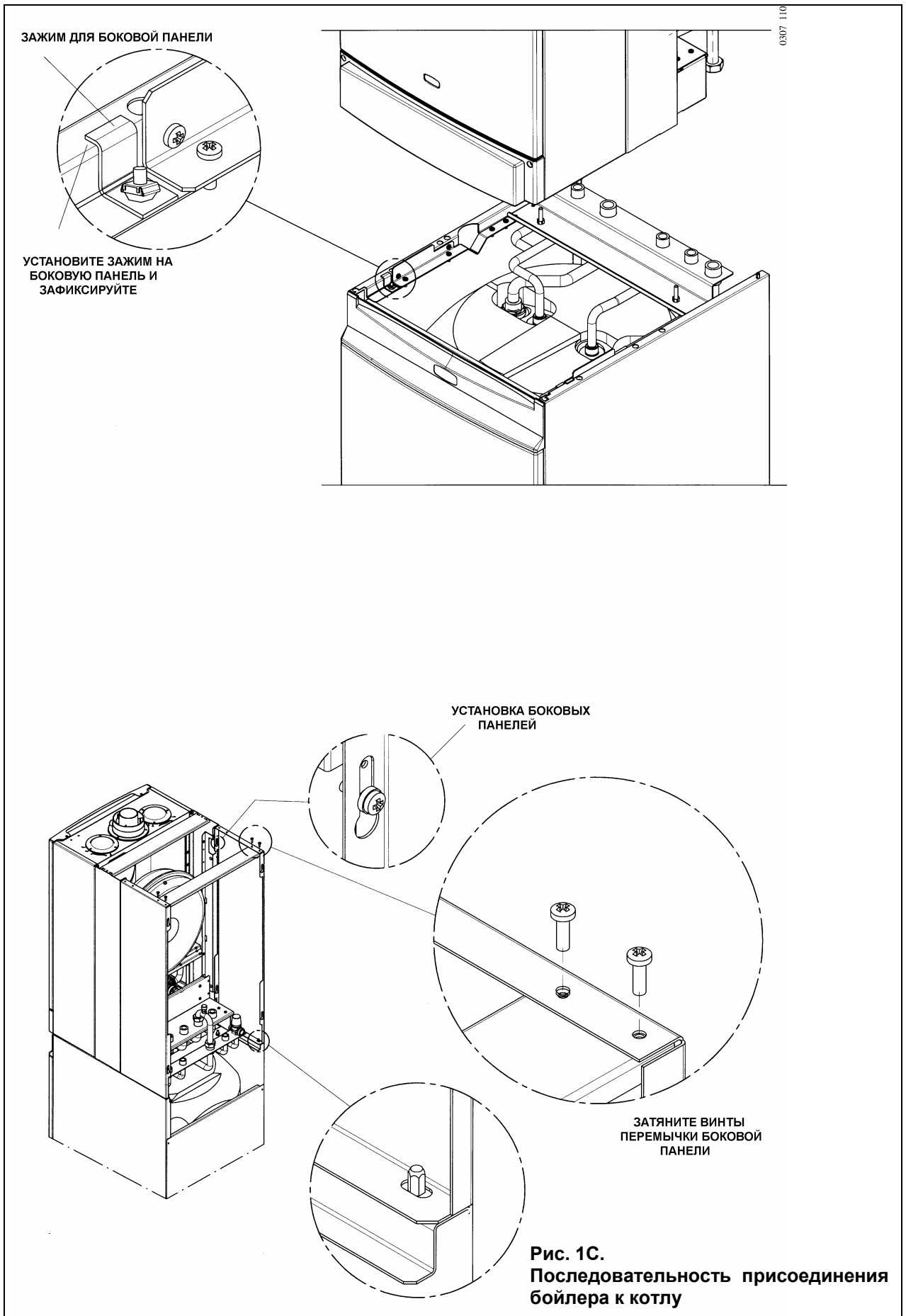


Рис. 1А.
Схема присоединения бойлера к котлу

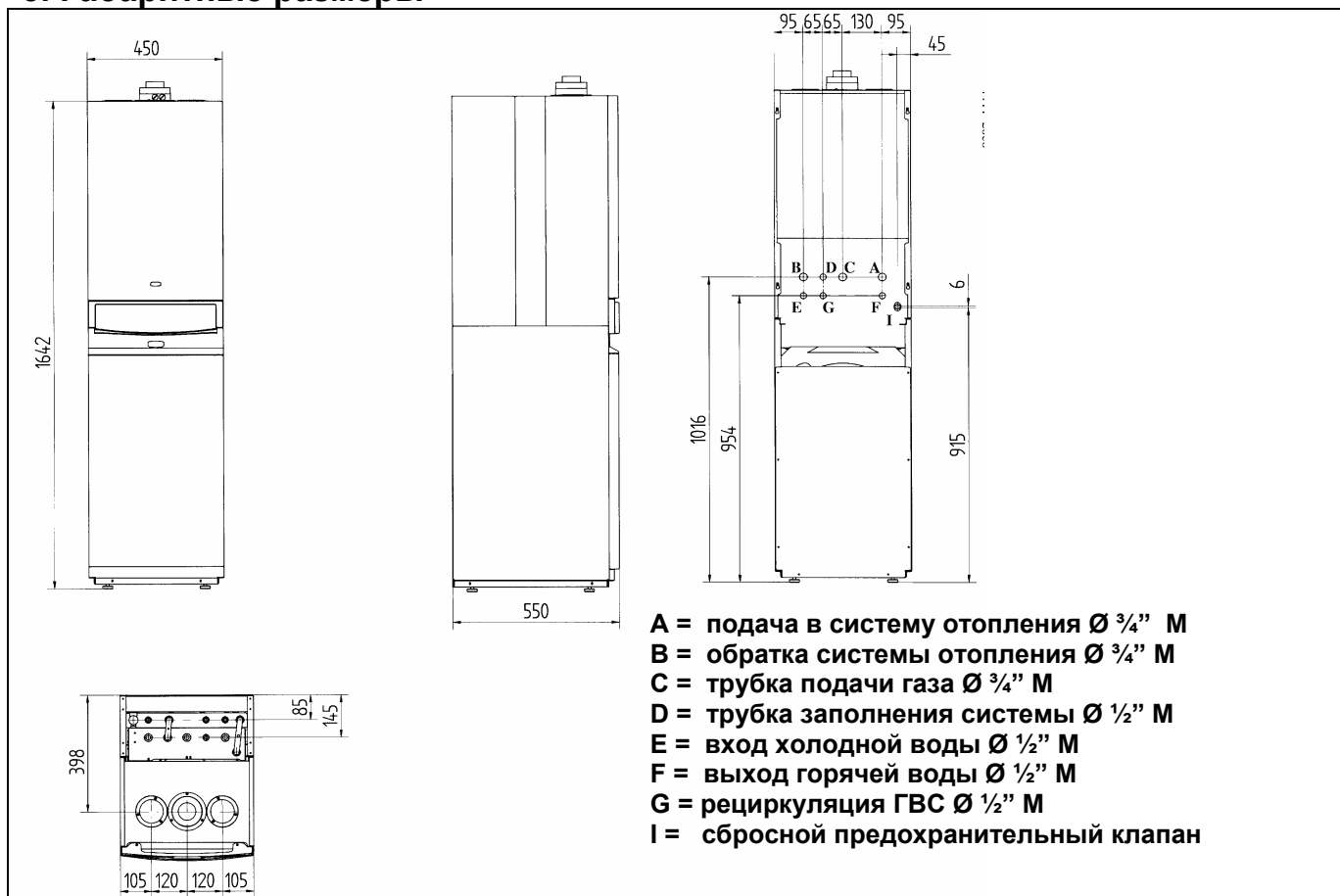








3. Габаритные размеры



4. Установка котла

Установка должна осуществляться с учетом дальнейшего обслуживания. Необходимо учитывать вес котла, а также вес воды, имеющейся в системе.

Рекомендуется не прислонять устройство к стене и оставить свободным расстояние, равное 100 мм в задней части котла. В случае неровностей на полу в помещении установки отрегулируйте регулировочные ножки устройства.

После определения места установки котла наметьте на стене точки для присоединения труб. В этих целях используйте крепежный шаблон, поставляемый с устройством. Шаблон должен быть установлен на стене, на высоте 1642 мм.

В комплект поставки котла Luna 1.310 Fi-MV входят:

(*) Крепежный шаблон (примечание: не использовать в данной установке)

(*) Винты 8 мм (примечание: не использовать в данной установке)

(**) Газовый кран Ø ¾" и трубка (подачи газа)

(**) Кран Ø ½" подачи холодной воды с фильтром и трубка (заполнения котла)

(**) Труба подачи в систему отопления

(**) Труба возврата из системы отопления

(**) Герметичные прокладки

(**) Телескопические присоединения

(*) комплектующие, которые не должны быть использованы в данной установке

(**) комплектующие для присоединения по крепежному шаблону бойлера Modulo (не по крепежному шаблону котла)



В комплект поставки бойлера Modulo входят:

(*) Крепежный шаблон (примечание: не использовать в данной установке)

Кран $\varnothing 1/2''$ на входе холодной воды с фильтром и трубка (подачи холодной воды)

Труба выхода ГВС

Герметичные прокладки

Телескопические присоединения

(*) Используйте крепежный шаблон, поставляемый с комплектом.

Выполните установку, начав с гидравлических и газовых присоединений, указанных на нижней перемычке самого крепежного шаблона.

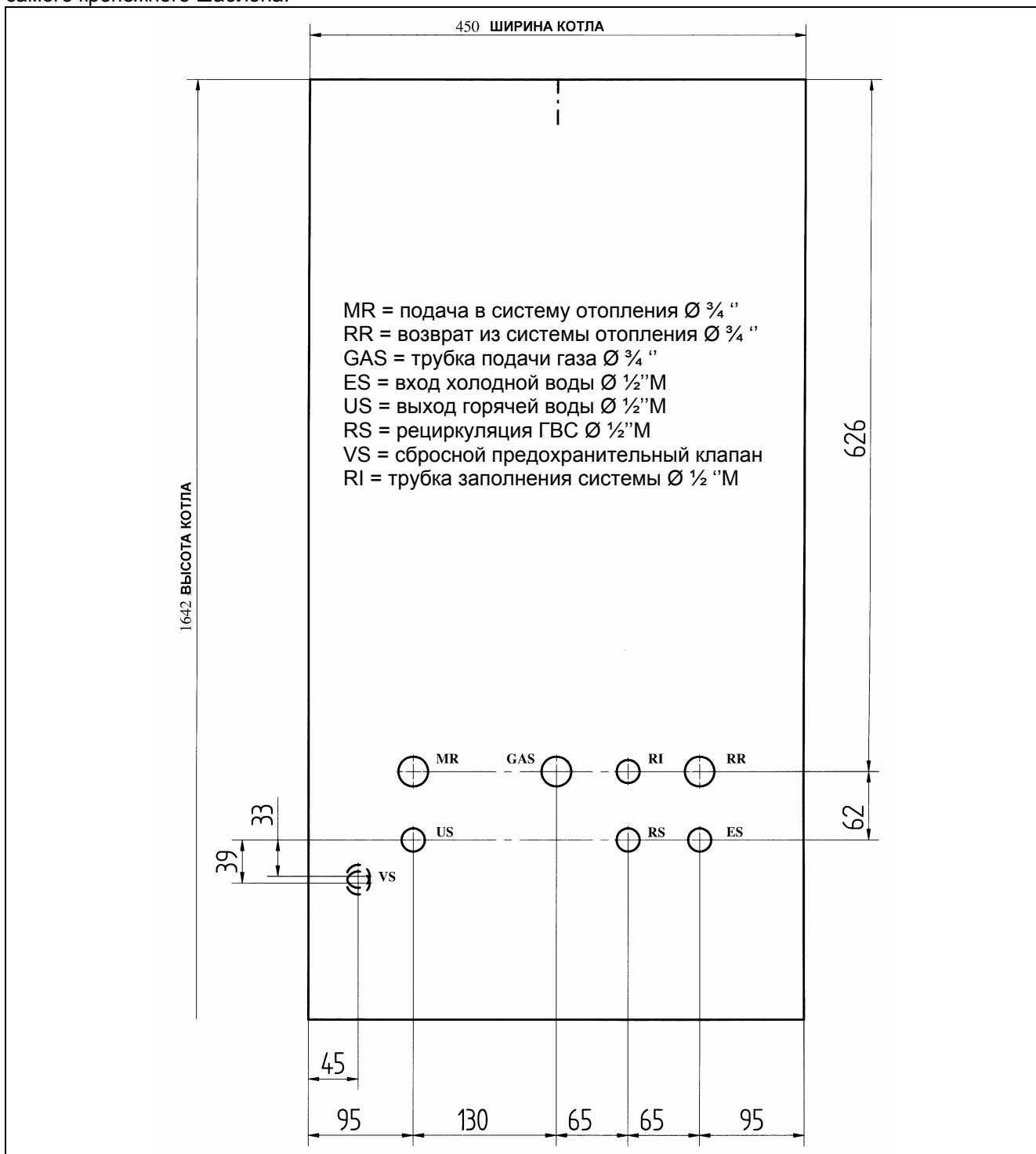


Рис. 2 Крепежный шаблон Modulo



5. Присоединение датчика бойлера

Для присоединения датчика бойлера выполните перечисленные ниже операции:

- Отвинтите два крепежных винта панели управления и снимите переднюю панель, потянув ее вверх;
- Поверните вниз панель управления и, сняв защитную крышку, получите доступ к клеммной колодке M2;
- Присоедините кабель датчика NTC контура ГВС Modulo к клеммам 9 и 10 на разъеме M2 (рис.3), предварительно удалив сопротивление.

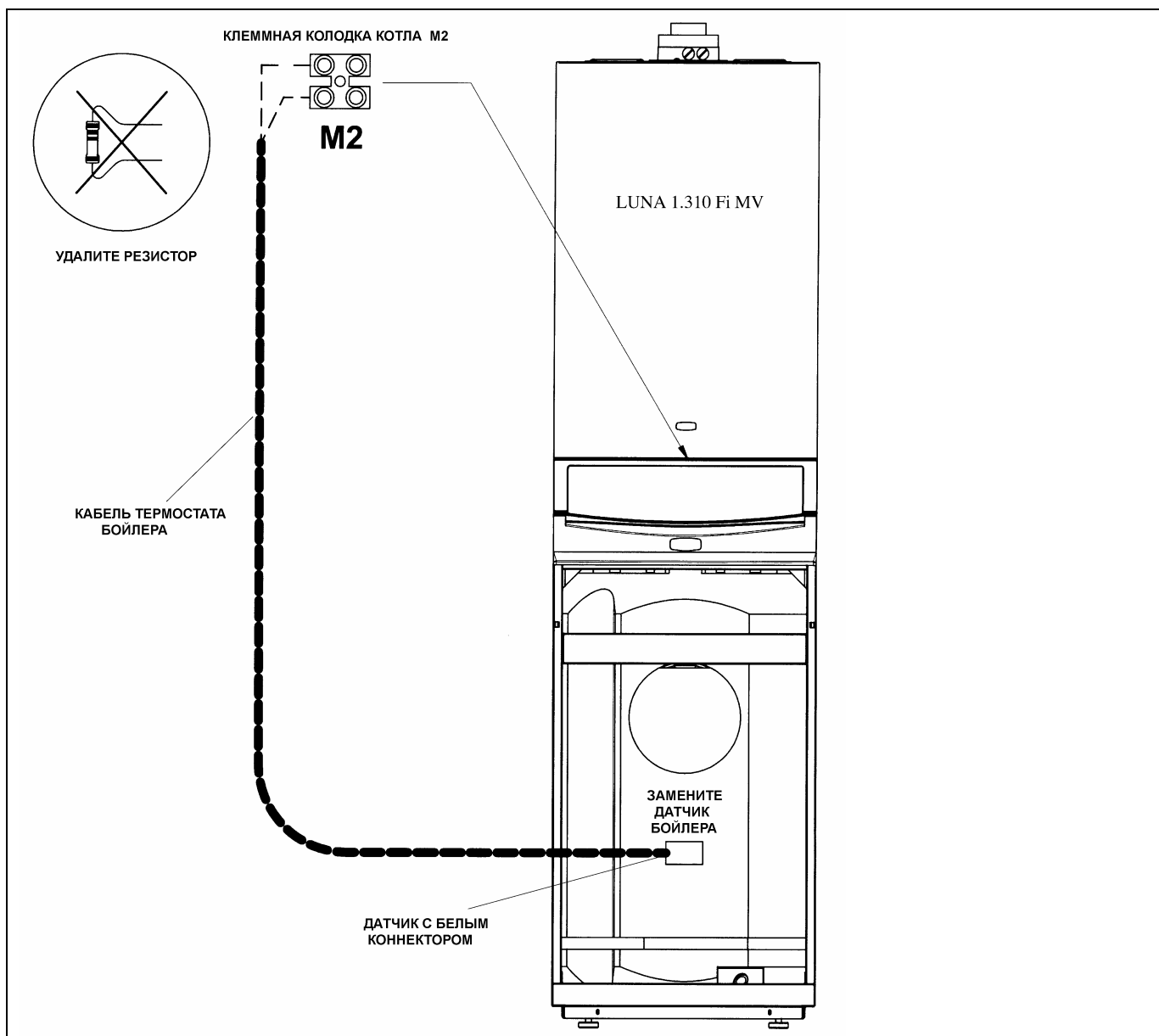


Рис. 3 Присоединение датчика бойлера

5.1 Замена датчика бойлера

Снимите передний шаблон, удерживаемый магнитами, и нижнюю переднюю панель, закрепленную зажимами. Для этого с силой потяните за боковые края панели.

Замените датчик бойлера с красным присоединением на датчик с белым присоединением, поставляемый в комплекте к котлу Luna 1.310 Fi-MV.



6. Стравливание воздуха

При первом заполнении системы необходимо удалить воздушные пробки, которые могли образоваться в системе.

Для выполнения данной операции необходимо включить котел последовательно для работы в контуре ГВС и отопления при выключенной горелке в соответствии с приведенными ниже инструкциями:

- Снимите боковые панели котла;
- Перекройте газовый кран;
- Установите регулятор (1) в положение зима ❄️;
- Установите максимальное значение температуры в контуре ГВС (рис. 4, поз. 13); в этом положении трехходовой клапан работает на змеевик бойлера; горит световой индикатор 9 🔦;
- Откройте и закройте два ручных воздухоотводчика, расположенные на присоединительных трубах змеевика (данная операция должна выполняться при снятых боковых панелях котла);
- Поочередно установите на максимальное значение температуру воды в контуре отопления (рис. 4, поз.12) и на минимальное значение температуру воды в контуре ГВС (рис. 4, поз. 13); в этом положении трехходовой клапан работает на контур отопления; горит световой индикатор 10 🔦.

При необходимости повторите несколько раз данные операции.

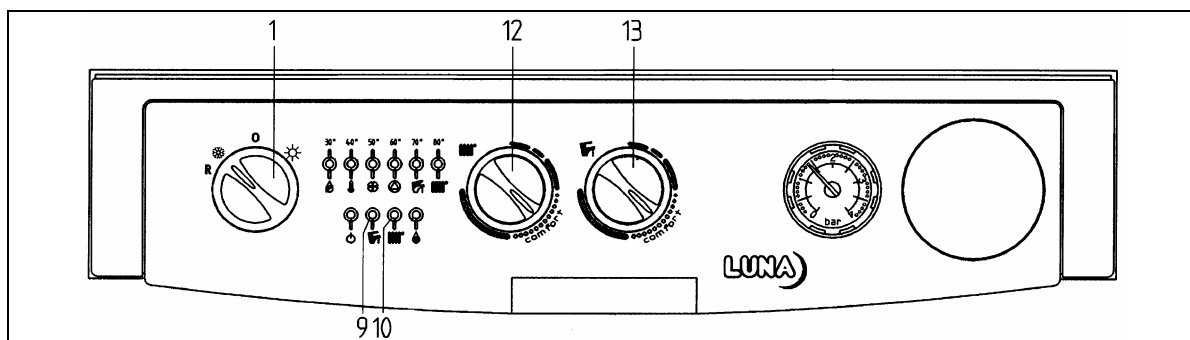


Рис. 4 Панель управления котла

7. Регулировочные и предохранительные устройства

Данный бойлер отвечает всем действующим европейским нормам и правилам и в частности, помимо прочих устройств, оснащен следующими устройствами безопасности:

Предохранительный клапан контура ГВС

Данный клапан настроен на 8 бар. Рекомендуется предусмотреть присоединение клапана к канализации через воронку и гибкий шланг.

Запрещается использовать предохранительный клапан контура ГВС для слива воды из системы ГВС.

8. Слив воды из бойлера

Слив воды из бойлера может быть выполнен при помощи специального крана, расположенного в нижней части бойлера. Для доступа к крану необходимо снять нижнюю переднюю панель после чего следует выполнить следующие операции:

- Снимите передний шаблон, удерживаемый магнитами;
- Снимите нижнюю переднюю панель, закрепленную зажимами; для этого с силой потяните за боковой край панели;
- Снимите одну из двух боковых панелей и закройте кран подачи холодной воды в котел;
- Откройте кран горячей воды в точке, расположенной как можно ближе к котлу;
- Соедините шланг со штуцером крана слива и направьте шланг к сливу.
- Плавно отвинтите гайку крана.



Запрещается использовать предохранительный клапан контура ГВС для слива воды из системы ГВС.

9. Расширительный бак контура ГВС (поставляется отдельно)

Предохранительный клапан контура ГВС может сработать в следующих трех случаях:

- если давление в водопроводе превышает 4 бара и требуется установка редуктора давления воды;
- в системе холодного водоснабжения установлен обратный клапан;
- протяженность системы холодного водоснабжения не достаточна, чтобы вместить воду при тепловом расширении.

Во избежание срабатывания предохранительного клапана в контуре ГВС надлежит установить расширительный бак.

Комплект для присоединения расширительного бака может быть заказан отдельно.

Для установки расширительного бака выполните следующие операции:

- Снимите передний шаблон, удерживаемый магнитами;
- Снимите нижнюю переднюю панель, закрепленную зажимами; для этого с силой потяните за боковой край панели;
- Осуществите слив воды из бойлера, в соответствии с рекомендациями раздела 8;
- Установите расширительный бак в соответствующее углубление, предусмотренное в устройстве, и зафиксируйте его передней перемычкой при помощи двух саморезов;
- Снимите сливной кран бойлера и установите Т-образный гидравлический фитинг;
- Присоедините гибкую подводку и кран к Т-образному гидравлическому фитингу.

При выполнении работ также руководствуйтесь инструкциями, прилагаемыми к расширительному баку.

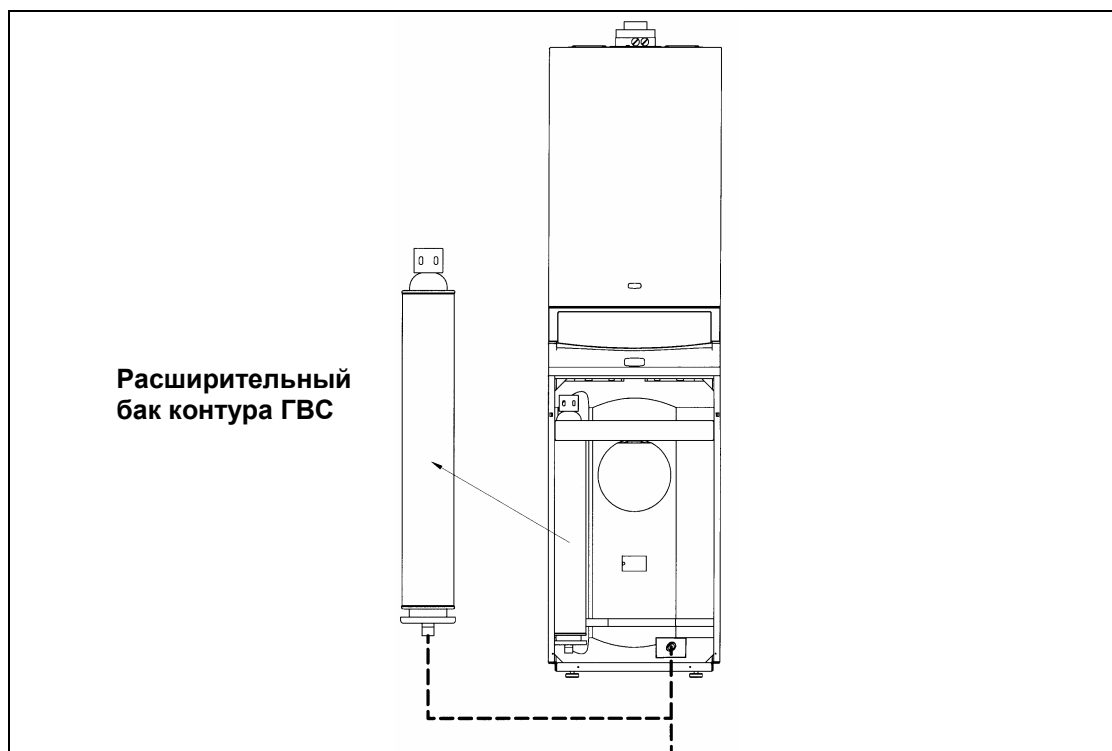


Рис. 5 Расширительный бак контура ГВС



10. Чистка змеевика бойлера

Для выполнения данной операции действуйте в соответствии с приведенными ниже инструкциями:

- Осуществите слив воды из бойлера, в соответствии с рекомендациями раздела 8;
- Снимите передний фланец, предварительно отвинтив 6 крепежных винтов;
- Очистите спирали змеевика ершиком и удалите кусочки накипи при помощи пылесоса;
- Убедитесь в целостности магниевого анода, установленного внутри бойлера; при необходимости замените анод;

Снятие бойлера

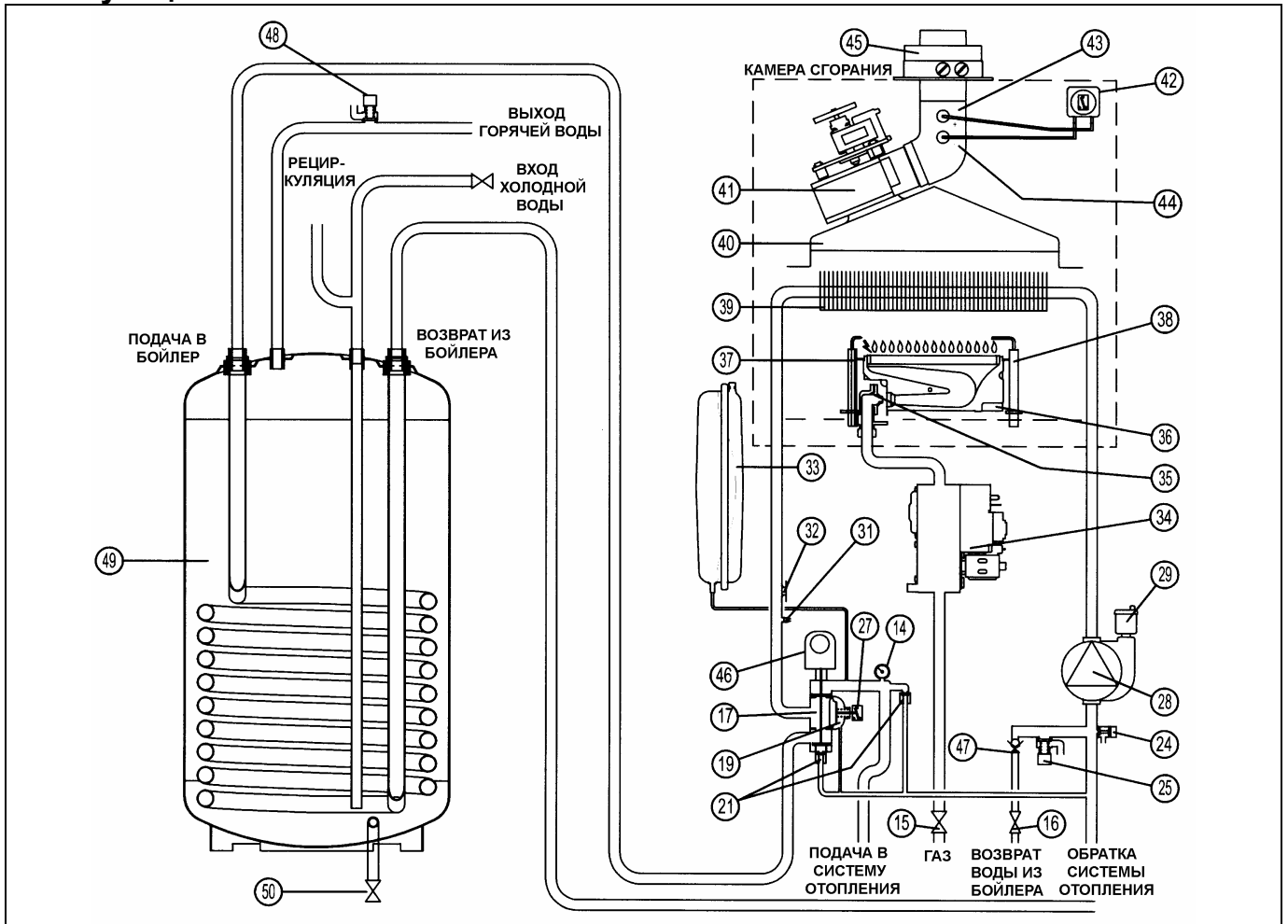
Вы можете также снять бойлер, в том случае, если это необходимо.

Для выполнения данной операции действуйте в соответствии с приведенными ниже инструкциями:

- Осуществите слив воды из котла, согласно техническому руководству котла;
- Осуществите слив воды из бойлера, в соответствии с рекомендациями раздела 8;
- Снимите передний шаблон, удерживаемый магнитами, а также две металлические перемычки, зафиксированные винтами;
- Отвинтите гидравлические присоединения, расположенные в верхней части бойлера;
- Разрежьте крепежный ремень и снимите передний изоляционный кожух;
- Снимите бойлер, предварительно наклонив его вперед.



11. Функциональные схемы



- 14 манометр
- 15 газовый кран
- 16 кран на входе холодной воды с фильтром
- 17 трехходовой электрический клапан
- 19 дифференциальный гидравлический прессостат
- 21 автоматический байпас
- 24 кран слива воды из котла
- 25 предохранительный клапан
- 27 дифференциальный гидравлический микропереключатель
- 28 насос с воздухоотводчиком
- 29 автоматический воздухоотводчик
- 31 датчик NTC контура отопления
- 32 предохранительный термостат
- 33 расширительный бак
- 34 газовый клапан

- 35 рамка подачи газа с форсунками
- 36 горелка
- 37 электрод зажигания
- 38 датчик пламени
- 39 теплообменник
- 40 вытяжной колпак
- 41 вентилятор
- 42 прессостат
- 43 точка замера положительного давления
- 44 точка замера отрицательного давления
- 45 концентрический патрубок
- 46 мотор трехходового клапана
- 47 обратный клапан
- 48 предохранительный клапан ГВС
- 49 бойлер из нержавеющей стали
- 50 кран слива воды из бойлера



12. Технические характеристики

Модель котла		Luna 1.310 Fi-MV
Емкость бойлера	л	80
Максимальная тепловая мощность (котла)	кВт	34.3
Максимальная полезная тепловая мощность (котла)	кВт ккал/ч	31 26.700
Максимальное давление воды в контуре ГВС	бар	8
Диапазон регулирования температуры воды в бойлере	°С	5 – 65
Время нагрева воды в бойлере при $\Delta T = 50^{\circ}\text{C}$	мин	9
Количество горячей воды за первые 30 мин (без ограничителя выхода воды) при $\Delta T = 30^{\circ}\text{C}$	л/30 мин	520
Количество горячей воды при $\Delta T = 25^{\circ}\text{C}$	л/мин	17,8
Количество горячей воды при $\Delta T = 35^{\circ}\text{C}$	л/мин	12,7
Приведенный расход воды согласно EN 625	л/мин	23
Вес нетто (котел + бойлер Modulo)	кг	45 (84)

Компания BAXI S.p.A., постоянно работая над усовершенствованием предлагаемой продукции, оставляет за собой право без предварительного уведомления вносить необходимые технические изменения в свою продукцию. Настоящее руководство поставляется в качестве информативной поддержки и не может считаться контрактом в отношении третьих лиц.

BAXI S.p.A.
36061 Bassano del Grappa (VI) Italia
Via Trozzetti, 20
Tel. 0424 517111
Telefax 0424 38089

Компания «**БАКСИ**»
Представительство в России
Тел./факс +7 095 101-39-14
E-mail: service@baxi.ru
Сайт: www.baxi.ru